

CRUMA670

La cabina de filtración de gases **Cruma670** es ideal para trabajar en laboratorios con **espacios reducidos**. Permite eliminar contaminantes gaseosos y/o partículas sólidas o aerosoles sin necesidad de instalación de conductos de extracción hacia el exterior, reduciendo considerablemente los gastos de instalación.

PROTECCIÓN Y RESPETO DEL MEDIO AMBIENTE – Los tóxicos químicos no son liberados al exterior sino retenidos en el seno de un filtro.

AHORRO ECONÓMICO Y RAPIDEZ DE PUESTA EN MARCHA – No necesita obras para instalar conductos de evacuación de gases al exterior por lo que no se generan molestias en un laboratorio a pleno rendimiento.

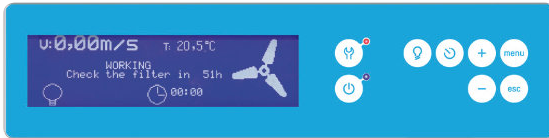
MOVILIDAD Y MANEJABILIDAD – La ausencia de acoplamiento a un sistema de evacuación y su tamaño y peso reducidos amplían las posibilidades de ubicación y hacen fácil su reemplazamiento ante un cambio de necesidades. Además, al tratarse de un producto desmontable, puede almacenarse fácilmente.

AHORRO ENERGÉTICO – El aire aspirado no es expulsado sino recirculado de nuevo al laboratorio libre de sustancias contaminantes. De este modo no se aumenta el consumo de aire acondicionado o calefacción para suplir la pérdida por extracción.

CERTIFICADA – Fabricada en España y certificada por un laboratorio externo siguiendo normativas internacionales, y aplicando los criterios de Calidad ISO9001.



NOVEDADES TÉCNICAS



Más información en la nueva pantalla LCD ✓

- ✓ Gran formato 12.1" (304mm)
- ✓ Velocidad de aspiración monitorizada
- ✓ Tipo de filtro instalado, horas de trabajo, expiración y próxima revisión
- ✓ Aviso de puerta abierta por fotocélula
- ✓ Cronómetro cuenta atrás
- ✓ Reloj y calendario

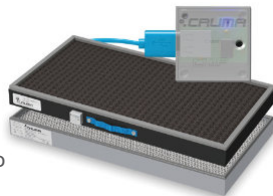
Nuevas funcionalidades y componentes ✓

- ✓ Control de flujo de aire por microprocesador
- ✓ Indicador LED de averías
- ✓

Control de flujo de aire por microprocesador ✓

Nuevas alarmas y avisos programados ✓

- ✓ Aviso de puerta abierta
- ✓ Aviso de puerta abierta en modo Off
- ✓ Aviso de 60h de uso (por normativa)
- ✓ Aviso de próxima validación
- ✓ Aviso de pocas horas de vida del filtro
- ✓ Aviso del temporizador cuenta atrás
- ✓ Alarma de filtro expirado por horas
- ✓ Alarma de filtro expirado por fecha
- ✓ Alarma de equipo sin filtro
- ✓ Alarma de flujo de aire insuficiente



APLICACIONES

Manipulaciones de reactivos o compuestos químicos a temperatura ambiente o moderada en todo tipo de laboratorios:

- ✓ Laboratorios de análisis, clínicos y hospitalarios
- ✓ Laboratorios de investigación
- ✓ Laboratorios de control de calidad
- ✓ Laboratorios universitarios y escolares

...en definitiva, en cualquier tipo de laboratorio.

ESPECIFICACIONES TÉCNICAS

Número de columnas filtrantes	1
Número de filtros	1 a 2 1
Número de ventiladores IP44	108 m³/h
Volumen medio de aire tratado/hora	0,50 m/s 0,181 m³
Velocidad media del aire en fachada	9,94
Volumen interior de la cabina	56± 3 W
Renovaciones media del aire cabina /min.	110-230 V- 50-60 Hz
Consumo eléctrico total	15W/ 1300 lux
Voltaje-Periodos	57 ± 3 dB
Nivel de iluminación LED	0,33 m³
Nivel sonoro	58 Kg
Embalaje: caja de madera 100% reciclada con certificado fitosanitario internacional	Volumen Peso

DIMENSIONES (mm)

Exteriores			Interiores		
Ancho	Fondo	Alto	Ancho	Fondo	Altura
600	600	937	576	563	630

Hasta 7 años de garantía,
y no es un error tipográfico...

Porque estamos convencidos de la calidad de nuestros productos.



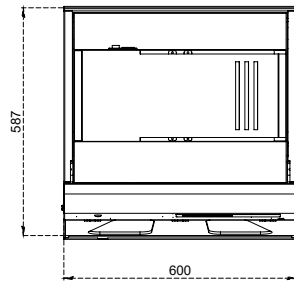
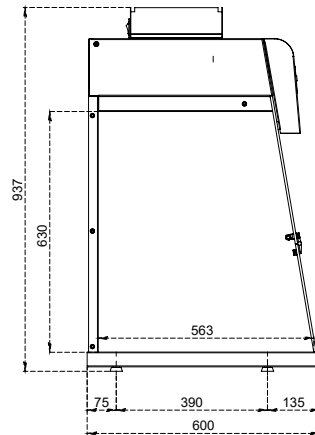
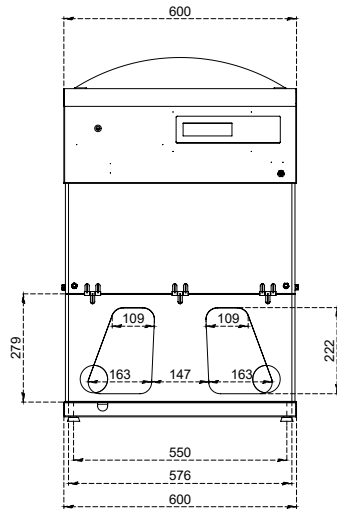
*Infórmate en www.cruma.es

Lo que bien se hace, bien se envía
nuestro embalaje responsable

Caja de madera paletizada 100% reciclable con certificado fitosanitario internacional.



DIMENSIONES (mm)



EQUIPAMIENTO DE SERIE

Circuito electrónico con pantalla LCD gran formato	Niveles de seguridad: nivel 1 usuario y nivel 2 avanzado
Anemómetro digital	Sonda electrónica de control continuo de la velocidad del aire en fachada
Fotocélula puerta abierta	Dispositivo electrónico con alarma de puerta abierta
Sistema electrónico de control y reposición de filtros	Los filtros incorporan un chip con conexión USB que identifica el tipo de filtro instalado y la fecha de expiración
Iluminación	Tubo LED de alta intensidad lumínica y bajo consumo - 15W/ 1300lux
Sonda de toma de muestra del aire expulsado	Para la detección del nivel de saturación del/los filtro/s
Alarma de 60h	Cronómetro cuenta horas norma francesa NFX15-211:2009
Alarma de 60h	Para el control y aviso de trabajos realizados en la cabina o laboratorio
Cronómetro digital con aviso sonoro	Visualización de fecha y hora
Reloj y calendario	Bandeja de retención de vertidos (2-10 litros) con superficie de trabajo de vidrio templado de color blanco
Superficie de trabajo 1	Manta prefiltrante de biofibras sintéticas de clase G4 (norma EN-779) para la retención del polvo atmosférico
Prefiltro G4	Accesos en la pared trasera para la introducción de cables y/o servicios
Orificios pasamuros (2)	Guía de productos retenidos según tipo de filtro
Listado químico	7 años
Garantía	

EQUIPAMIENTO OPCIONAL

Movilair	Soporte con ruedas y bandeja interior en acero recubierto de resina Epoxy anticorrosión
Base tubular	Soporte en acero recubierto de resina Epoxy anticorrosión
Superficie de trabajo 2	Bandeja de retención de vertidos (2-10 litros) con superficie de trabajo en acero inox 316
Pared trasera transparente	Polimetacrilato de metylo transparente (transmisión luminosa del 93%) 8 mm de espesor. Ideal para la enseñanza
Tensión / Frecuencia	125 V/ 50 Hz
Kit de test de filtros	Bomba Dräger y pack de 10 tubos reactivos colorimétricos

ESTRUCTURA

Partes metálicas: marco de base, pared trasera y cabezal	Acero galvanizado de 1,2 mm revestido con resina antiácida de polímero en polvo termo-endurecido a 200 °C
Paneles laterales y puertas	Polimetacrilato de metylo transparente (transmisión luminosa del 93%) de 6 mm de espesor

TPOS DE FILTROS

Tipo A	Para vapores orgánicos como: cetonas, éteres, alcoholes, xilenos... Eventualmente puede utilizarse para ácidos inorgánicos, pero siempre que no sean muy abundantes ya que este carbón activo no lleva impregnación y el exceso de vapores ácidos lo saturaría rápidamente.	Tipo K	Para vapores de NH₃ y aminas ; también bueno para otros compuestos orgánicos. El carbón lleva una impregnación de oxácidos.
Tipo BE	Para vapores de ácidos inorgánicos como: H ₂ SO ₄ , HCl, HNO ₃ , así como compuestos volátiles de azufre como H ₂ S, SO ₂ ,... Puede utilizarse con vapores orgánicos ya que el carbón activo incorpora impregnaciones de compuestos metálicos y sales neutralizantes. Es igualmente recomendable para filtrar orgánicos e inorgánicos cuando se produzcan en proporciones similares.	Tipo ABEK	Tipo mixto a emplear cuando las proporciones entre orgánicos, inorgánicos y NH₃/aminas sean similares.
Tipo F	Para vapores de formaldehído, formol y derivados ; también bueno para otros compuestos orgánicos. El carbón lleva una impregnación de KI, por lo que no debe utilizarse nunca con vapores ácidos inorgánicos.	Tipo D	Filtro HEPA (High Efficiency Particulate Air) H-14 (según norma EN-1822:2010) requerido para la filtración de partículas de polvos y humos .

COLUMNA DE FILTRACIÓN MODULAR PARA GASES Y PARTÍCULAS (según Norma NFX 15-211:2009)

CLASE 2


Tipo G Manipulación de productos líquidos		Tipo GS Manipulación de productos líquidos y polvos	
---	---	---	---

COLUMNA DE FILTRACIÓN PARA POLVOS

Tipo D
Manipulación de productos en polvo



 Filtro para gases

 Filtro partículas HEPA-H14

CONFORME A LAS NORMAS

Cabinas	AFNORNF X15-211:2009 (France) BS EN14175:2012 BS 7989: 2001 (UK)
Filtros	UNE EN ISO16890:2017 EN-1822:2010 (HEPA & ULPA Filters) UNE-EN14387:2004 A1:2008
Calidad	UNE EN ISO9001:2015

Filtros con microchip y conexión USB, *filtración inteligente*

Almacenamiento de información e interacción con el sistema de alarmas.



En Cruma reconocemos nuestra responsabilidad y dependencia hacia la salud de nuestro medio ambiente y, por ello destinamos más del 7% de nuestro presupuesto anual a la innovación y desarrollo de nuevos productos que mejoran la calidad del aire que respiramos.

nuestro **7%** compromiso

CRUMA
GAMA PLUG&PLAY



G-1



G-2



G-3



G-4



G-5

CRUMA
GAMA CLASSIC



670



670



990



1010



1200



ECO



CRUMA
ARMARIO DE
ALMACENAMIENTO
OVENTILADO

2010

CRUMA
CABINAS DE PESADA



P-1



P-2

CRUMA
CABINA PARA PESAJE
DE PRECISION



W-2

CRUMA
CABINA PCR



PCR

CRUMA
CABINAS FLUJOLAMINAR



670FL



670FL



FL-1



FL-2



H2-1



H2-2

CRUMA
CABINAS DE BIOSEGURIDAD



BIO-1



BIO-2



VIRUSFREE



CYTO-2&3

CRUMA
CO₂ INCUBADOR



INCUBADOR

DISTRIBUIDOR